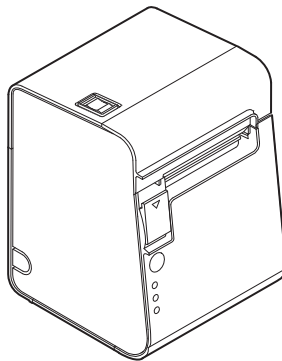


# TM-L90

## Benutzerhandbuch



Alle Rechte vorbehalten. Diese Veröffentlichung darf ohne ausdrückliche schriftliche Genehmigung der Seiko Epson Corporation nicht reproduziert, in einem Abrufsystem gespeichert oder in beliebiger Form und auf jedwede Weise übermittelt werden, weder durch Fotokopieren, Aufzeichnen, noch auf elektronische, mechanische oder sonstige Weise. Für die hierin enthaltenen Informationen wird keine Patenthaftung übernommen. Obgleich bei der Zusammenstellung dieser Anleitung mit Sorgfalt vorgegangen wurde, übernimmt die Seiko Epson Corporation keine Verantwortung für Fehler und Auslassungen. Zudem wird keine Haftung übernommen für Schäden, die aus der Verwendung der hierin enthaltenen Informationen entstehen.

Weder die Seiko Epson Corporation noch ihre Tochtergesellschaften sind dem Käufer dieses Produkts oder Drittparteien gegenüber für Schäden, Verluste, Kosten oder Ausgaben haftbar, die für den Käufer oder etwaige Drittparteien aufgrund von Unfall, Missbrauch oder Zweckentfremdung dieses Produkts, nicht autorisierten Modifikationen, Reparaturen oder Produktumbauten sowie (mit Ausnahme USA) aufgrund des Versäumnisses anfallen, die Bedienungs- und Wartungsanleitungen der Seiko Epson Corporation genau einzuhalten.

Die Seiko Epson Corporation ist nicht haftbar für Schäden oder Probleme, die bei Verwendung von Optionen oder Verschleißteilen auftreten, die nicht als Original-Epson-Produkte oder von der Seiko Epson Corporation zugelassene Epson Produkte gelten.

Je nach Gebiet kann das Schnittstellenkabel dem Produkt beigelegt sein. Wenn das der Fall ist, benutzen Sie dieses Kabel.

Die Seiko Epson Corporation ist nicht haftbar für Schäden oder Probleme, die bei Verwendung von Optionen oder Verschleißteilen auftreten, die nicht als Original-Epson-Produkte oder von der Seiko Epson Corporation zugelassene Epson Produkte gelten.

EPSON ist ein eingetragenes Warenzeichen der Seiko Epson Corporation in Japan und anderen Ländern/Gebieten.

**HINWEIS:** Änderung am Inhalt dieses Handbuchs vorbehalten.

Copyright © 2013 Seiko Epson Corporation, Nagano, Japan.

---

## **Wichtige Sicherheitshinweise**

Dieser Abschnitt enthält wichtige Informationen, die die sichere und effektive Benutzung dieses Produkts gewährleistet. Lesen Sie diesen Abschnitt sorgfältig durch, und bewahren Sie ihn an einem zugänglichen Ort auf.

### **Symbole**

Die in diesem Handbuch verwendeten Symbole sind der untenstehenden Wichtigkeit entsprechend definiert. Folgende Angaben vor der Benutzung des Produkts sorgfältig durchlesen.

#### **WARNUNG:**

**Warnungen müssen zur Vermeidung von möglicherweise schweren Körperverletzungen genau beachtet werden.**

#### **VORSICHT:**

*Vorsichtshinweise müssen eingehalten werden, um leichte Verletzungen, Geräteschäden oder Datenverluste zu vermeiden.*

#### **Hinweis:**

*Hinweise enthalten wichtige Informationen und nützliche Tipps zum Betrieb des Geräts.*

### **Sicherheitsmaßnahmen**

#### **WARNUNG:**

**Schalten Sie das Gerät sofort aus, wenn Sie Rauch bzw. ungewöhnliche Gerüche oder Geräusche bemerken. Wenn das Gerät weiter verwendet wird, kann dies zu einem Brand führen. Ziehen Sie den Netzstecker des Gerätes sofort aus der Netzsteckdose und benachrichtigen Sie Ihren Händler oder ein Seiko Epson Service Center.**

**Versuchen Sie niemals, dieses Produkt eigenständig zu reparieren. Unsachgemäße Reparaturarbeiten können gefährlich sein.**

**Zerlegen oder modifizieren Sie dieses Produkt nicht. Unsachgemäße Arbeiten an diesem Produkt können zu Verletzungen oder einem Brand führen.**

**Stellen Sie sicher, dass Sie die für dieses Produkt geeignete Stromquelle verwenden. Anschluss an andere Stromquellen können zu einem Brand führen.**

**Vermeiden Sie das Eindringen von Fremdoobjekten in dieses Produkt. Das Eindringen von Fremdoobjekten kann zu einem Brand führen.**

**Wenn Wasser oder andere Flüssigkeiten in dieses Produkt eindringen, ziehen Sie sofort den Netzstecker heraus und benachrichtigen Sie einen Fachhändler oder Ihr Seiko Epson Service Center. Wenn das Gerät weiter verwendet wird, kann dies einen Brand verursachen.**

**Verwenden Sie keine brennbaren Sprühmittel in dem Gerät oder in seiner Nähe. Brandgefahr!**

**Schließen Sie keine Telefonleitung an den Schubfachauswurfstecker an, sonst können der Drucker und die Telefonleitung beschädigt werden. Benutzen Sie ein abgeschirmtes Kabel als Schubfachanschlusskabel.**

### **VORSICHT:**

Schließen Sie Kabel nur auf die in diesem Handbuch beschriebene Weise an. Andere Kabelverbindungen können das Gerät beschädigen und einen Brand verursachen.

Stellen Sie dieses Gerät unbedingt auf einer festen, stabilen, horizontalen Fläche auf. Das Produkt kann beim Fallen beschädigt werden oder Verletzungen verursachen.

Verwenden Sie das Gerät nicht an Orten mit hohem Feuchtigkeits- oder Staubgehalt. Eine übermäßige Feuchtigkeits- oder Staubentwicklung kann das Gerät beschädigen oder einen Brand verursachen.

Stellen Sie keine schweren Gegenstände auf dieses Produkt. Stellen Sie sich nie auf das Produkt und lehnen Sie sich nicht dagegen. Das Gerät kann fallen oder beschädigt werden und dabei Gegenstände beschädigen oder Personen verletzen.

Darauf achten, dass Sie sich bei den folgenden Arbeiten keine Handverletzungen durch die manuelle Schneidvorrichtung zuziehen:

- Beim Herausnehmen des bedruckten Dokuments
- Bei der Durchführung von anderen Arbeiten, wie zum Beispiel beim Einlegen/ Herausnehmen der Papierrolle.

Aus Sicherheitsgründen ziehen Sie bitte den Netzstecker aus der Netzsteckdose wenn Sie beabsichtigen, das Gerät über einen längeren Zeitraum nicht zu verwenden

---

## **Warnhinweise**

Die Warnschilder auf dem Produkt weisen auf die folgenden Sicherheitshinweise hin:

### **VORSICHT:**

Der Thermo-Druckkopf kann während und nach dem Drucken sehr heiß werden. Das Berühren kann zu Verbrennungen führen.

---

## **Nutzungsbeschränkungen**

Wenn dieses Produkt für Anwendungen verwendet wird, bei denen es auf hohe Zuverlässigkeit/Sicherheit ankommt, wie z.B. Transportvorrichtungen beim Flug-, Zug-, Schiffs- und Kfz-Verkehr usw., Vorrichtungen zur Katastrophenverhinderung, verschiedene Sicherheitsvorrichtungen oder Funktions-/Präzisionsgerät usw., sollten Sie dieses Produkt erst verwenden, wenn Sie Fail-Safe-Vorrichtungen und Redundanzsysteme in Ihr Design mit einbezogen haben, um die Sicherheit und Zuverlässigkeit des gesamten Systems zu gewährleisten. Da dieses Produkt nicht für den Einsatz bei Anwendungen vorgesehen ist, bei denen es auf extrem hohe Zuverlässigkeit/Sicherheit ankommt, wie beispielsweise in der Raumfahrt, bei primären Kommunikationseinrichtungen, Kernenergiekontrollanlagen oder medizinischen Vorrichtungen für die direkte medizinische Pflege usw., überlegen Sie bitte nach umfassender Evaluierung genau, ob das Produkt für Ihre Zwecke geeignet ist.

---

## **Auspacken**

Überprüfen Sie, ob die folgenden Gegenstände vorhanden sind. Wenn einer der Gegenstände beschädigt ist, kontaktieren Sie Ihren Händler.

- Drucker
- Netzschalterabdeckung
- Drahtsattel
- Rollenpapierabstandhalter
- Schraube zur Installation des Rollenpapierabstandhalters
- Papieraustrittsführung für horizontale Installation
- Schnellstart
- Manual CD
- Rollenpapier\*
- Bedienfeldetikett für horizontale Installation\*
- Netzadapter\*
- Netzkabel\*

*\* Je nach Druckermodell eventuell nicht enthalten.*

---

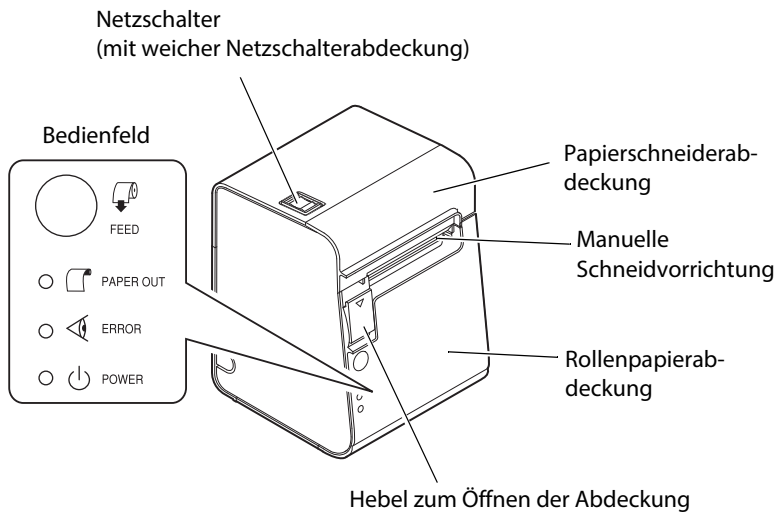
## **Herunterladen von Dienstprogrammen und Handbüchern**

Die neusten Versionen von Dienstprogrammen und Handbüchern können von einer der folgenden URLs heruntergeladen werden.

Für Kunden in Nordamerika: Besuchen Sie die Website  
<http://www.epsonexpert.com/>

Für Kunden in anderen Ländern: Besuchen Sie die Website:  
<http://download.epson-biz.com/?service=pos>

## **Druckerteile**



### **Bedienfeld**

#### **Papiervorschubtaste (FEED)**

Zieht das Rollenpapier ein.

#### **Zuwenig Papier (PAPER OUT)**

Leuchtet, wenn das Rollenpapier alle ist.

#### **Fehleranzeige (ERROR LED)**

Aus, wenn der Drucker online ist. Leuchtet, wenn der Drucker offline ist. Blinkt, wenn ein Fehler auftritt.

#### **Betriebsanzeige (POWER)**

Leuchtet, wenn der Strom an ist. Ist aus, wenn der Strom aus ist.

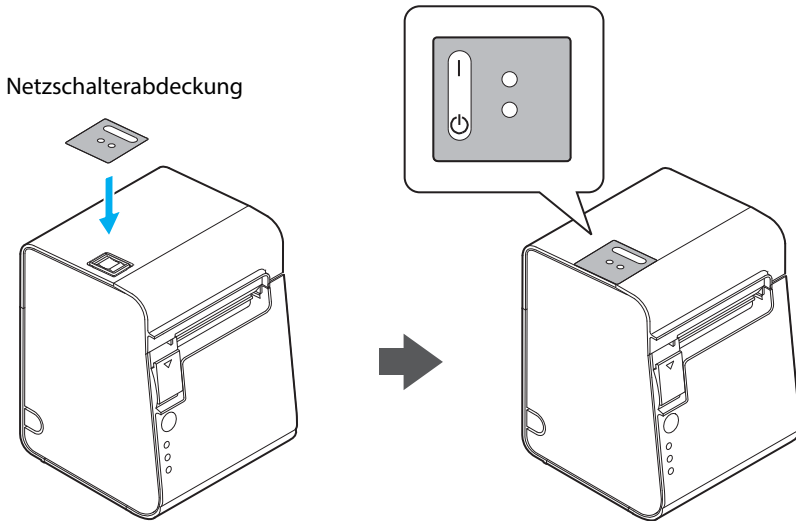
## Netzschalter

Verwenden Sie den Netzschalter oben links am Drucker, um das Gerät ein- und auszuschalten.

## Netzschalterabdeckung

Die mitgelieferte Netzschalterabdeckung sorgt dafür, dass der Netzschalter nicht ungewollt betätigt wird.

Sie können den Netzschalter ein- und ausschalten, indem Sie einen spitzen Gegenstand wie z.B. einen Kugelschreiber in die Löcher in der Netzschalterabdeckung stecken.



### **⚠️ WARNUNG:**

**Wenn bei angebrachter Netzschalterabdeckung ein Unfall auftritt, sofort den Netzstecker ziehen. Bei Weiterverwendung des Geräts besteht Feuer- und Stromschlaggefahr.**

### **⚠️ VORSICHT:**

Entfernen Sie nicht die weiche Netzschalterabdeckung.

## **Installation des Druckers vertikal oder horizontal**

Sie können den Drucker vertikal (mit Papieraustritt vorn) installieren, indem Sie ihn mit der optionalen Aufhänghalterung WH-10 an eine Wand hängen, oder horizontal auf einer ebenen Fläche (mit der Papierführung nach oben).

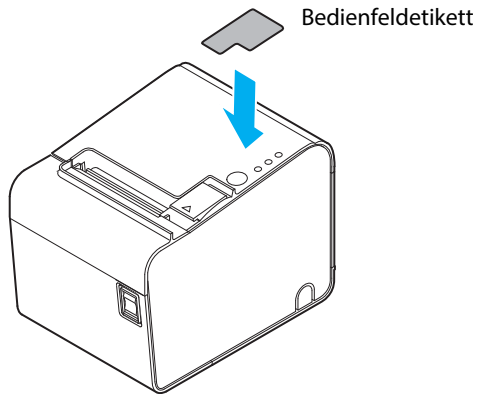


### **WARNUNG:**

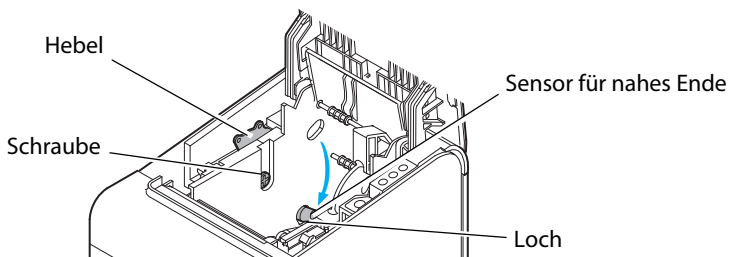
**Bei Befestigung des Druckers an der Wand mit Hilfe der Wandhalterung darauf achten, dass eine Anschlussabdeckung am Drucker angebracht ist.**

### **Horizontales Installieren des Druckers**

1. Bringen Sie das Bedienfeldetikett an.



2. Lösen Sie die Schraube mit einer Münze oder ähnlichem Werkzeug und drehen sie mindestens 3- bis 4-mal.
3. Drehen Sie den Hebel, um den Sensor in Pfeilrichtung in der Abbildung zu verschieben, bis der Sensor aus einem anderen Loch in der Nähe des Druckerbodens herauskommt.

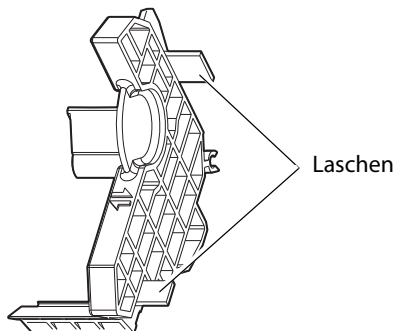


4. Ziehen Sie die Schraube fest, und überzeugen Sie sich davon, dass sich der Hebel leicht bewegt.

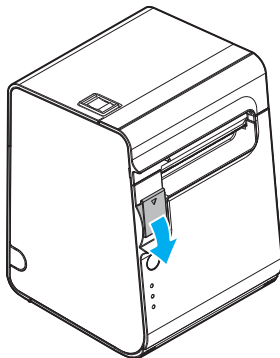


## **Änderung der Papierbreite**

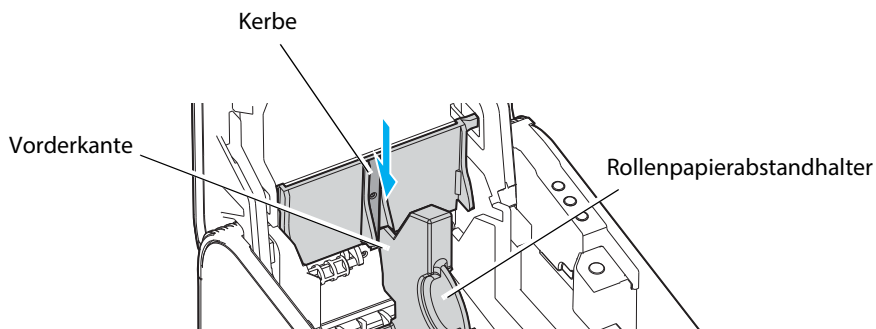
Dieser Drucker nimmt 80 mm breites Rollenpapier ohne Einstellungen auf. Für Rollen von 38 mm bis 70 mm Breite benutzen Sie den Rollenpapierabstandhalter, der dem Drucker beigelegt ist. Wenn die Rollen 61 bis 70 mm breit sind, brechen Sie zwei Laschen von der Rückseite des Rollenpapierabstandhalters ab. Mit abgebrochenen Laschen am Rollenpapierabstandhalter können Sie immer noch Breiten von 38 bis 60 mm benutzen. Befolgen Sie die Schritte unten, um den Rollenpapierabstandhalter anzubringen.



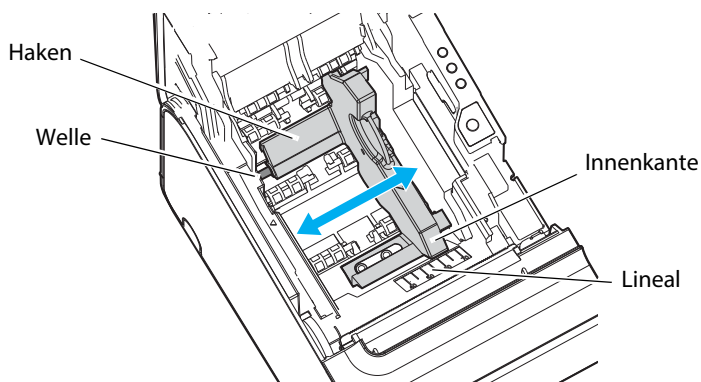
1. Öffnen Sie die Rollenpapierabdeckung.



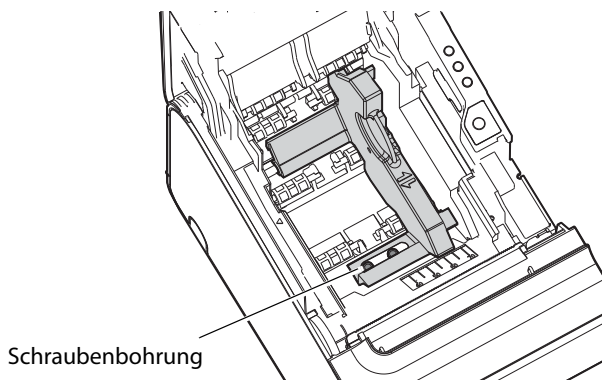
2. Setzen Sie den Rollenpapierabstandhalter so ein, dass die Vorderkante durch die Kerbe führt; dann drücken Sie den Abstandhalter herunter, so dass der Haken am Abstandhalter und die Welle aufeinander ausgerichtet sind.



3. Drücken Sie den Rollenpapierabstandhalter, bis Sie spüren, dass er in die Welle einschnappt. Überprüfen Sie, dass sich der Rollenpapierabstandhalter leicht nach links und rechts verschieben lässt.
4. Schieben Sie den Rollenpapierabstandhalter auf die richtige Breite. Sie können das im Inneren des Druckers aufgedruckte Lineal verwenden und die Innenkante des Abstandhalters an der gewünschten Abmessung ausrichten.



5. Ziehen Sie den Abstandhalter mit Hilfe der mitgelieferten Schraube fest.  
(Obwohl es zwei Löcher gibt, ist dies das einzige, in das die Schraube eingesetzt wird.)



## **Anmerkungen zum Ändern des Papiertyps**

Dieser Drucker ist für die Anwendung von gebündeltem Etikettenrollenpapier (oder Quittungspapier) eingerichtet. In einigen Fällen kann der Wechsel des Papiertyps einen Fehler verursachen. Befolgen Sie die Schritte unten, um den Fehler zu beheben und das neue Papierformat einzustellen. (Wenn ein Fehler auftritt, blinkt die ERROR LED wiederholt zweimal.)

### **Schritte zum Beheben von Fehlern**

Wenn die ERROR LED wiederholt zweimal blinkt.

1. Öffnen Sie die Rollenpapierabdeckung.
2. Legen Sie eine Rolle Papier zur Anwendung ein.
3. Schließen Sie die Rollenpapierabdeckung. Das Rollenpapier wird automatisch zugeführt, der Fehler ist behoben, und das Papierformat ist automatisch eingestellt.

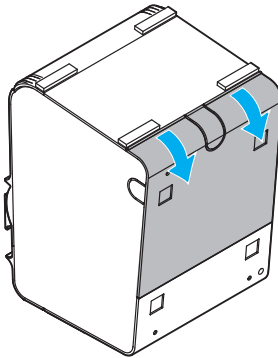
#### **Hinweis:**

*Wenn Sie ausgestanztes Etikettenpapier mit schwarzen Markierungen benutzen, kann es sein, dass Sie das Papier nicht normal benutzen können, auch wenn Sie die Schritte oben befolgen. In diesem Fall stellen Sie das Papierformat mit dem Speicherschalter-Einstelldienstprogramm ein. Zu Details siehe TM-L90 Technical Reference Guide.*

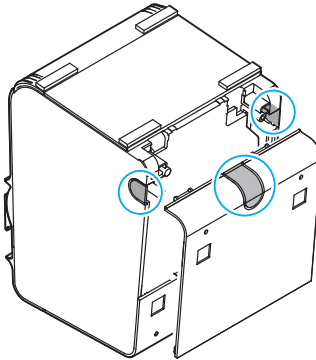
Siehe auch TM-L90 Technical Reference Guide bezüglich Benutzung des Produkts und genaue technische Daten des Produkts. Gehen Sie zu <http://www.epson.jp/dl-sd>, um das Speicherschalter-Einstelldienstprogramm und den TM-L90 Technical Reference Guide herunterzuladen.

## ***Anschlusskabel***

1. Stellen Sie den Drucker so auf, wie es in der Abbildung gezeigt ist, und ziehen Sie die Abdeckung in die Pfeilrichtung der Abbildung, um die Abdeckung abzunehmen.



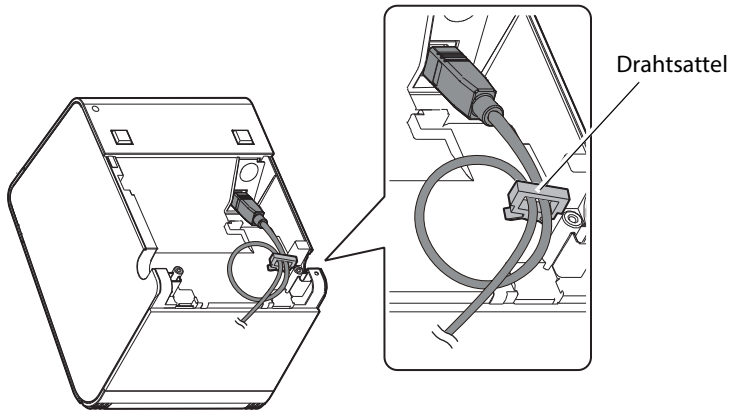
2. Brechen Sie mit der Hand eines der drei Teile auf, die in der Abbildung durch Kreise angezeigt werden, um die Kabel hindurchzulegen.



3. Schließen Sie die Kabel an den Drucker an.
4. Bringen Sie die Abdeckung an, während Sie die Kabel durch die Löcher ziehen.

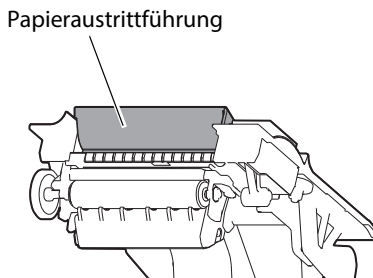
## **Drahtsattel**

Um zu verhindern, dass das USB-Kabel aus der Steckverbindung gerät, bringen Sie den Drahtsattel am Drucker an.



## **Anbringung der Papieraustrittsführung**

Wenn Sie den Drucker horizontal benutzen, lösen Sie das Stützblatt der Papieraustrittsführung ab und bringen es an, wie es in Abbildung gezeigt ist, um zu verhindern, dass das Papier, das von der automatischen Schneidvorrichtung geschnitten wird, in den Drucker hineinfällt.

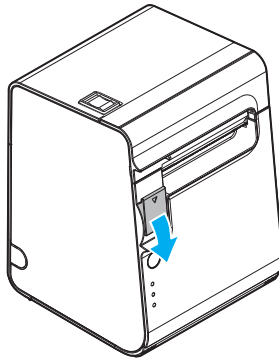


### **Hinweis:**

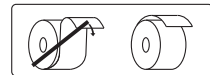
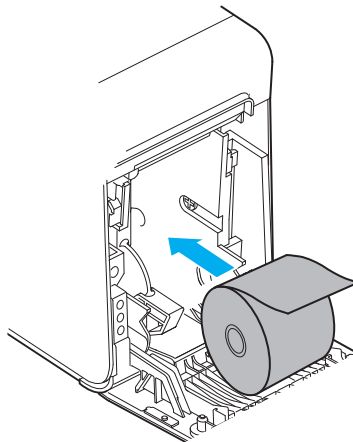
Wenn Sie ein Rollenpapier benutzen, das einen Papierkern hat, der kleiner als vorgeschrieben ist (Innendurchmesser: 25,4 mm {1"}, Außendurchmesser: 31,4 mm {1,24"}), benutzen Sie keine Papierauführung, sonst kann es zu Papierstau kommen.

## ***Einlegen des Rollenpapiers***

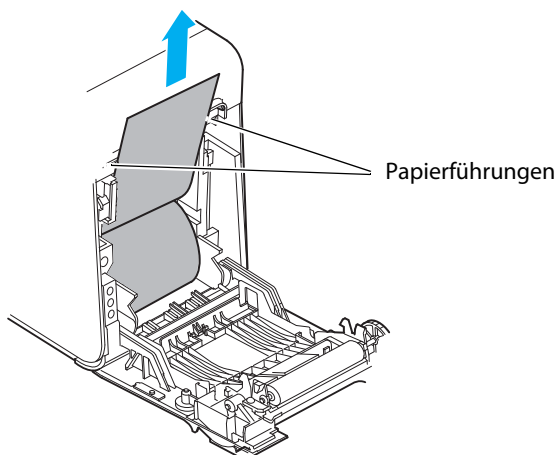
1. Heben Sie den Hebel zum Öffnen der Abdeckung an und öffnen Sie die Rollenpapierabdeckung.



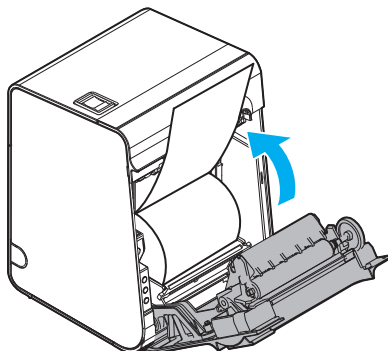
2. Nehmen Sie den benutzten Rollenpapierkern heraus, wenn einer da ist.
3. Legen Sie das Rollenpapier in der richtigen Richtung ein.



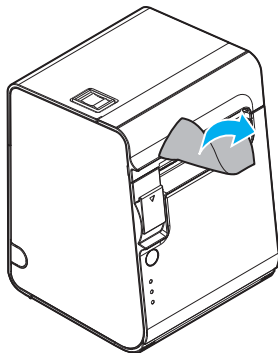
4. Ziehen Sie etwas Rollenpapier heraus, so dass das Papier zwischen den Papierführungen liegt.




5. Schließen Sie die Rollenpapierabdeckung.



6. Reißen Sie das Rollenpapier ab.



 **Hinweis:**

*Achten Sie darauf, dass das Rollenpapier den Vorschriften entspricht.*



## **Reinigung**

### **Reinigen des Druckergehäuses**

Achten Sie beim Reinigen des Druckergehäuses darauf, dass der Drucker ausgeschaltet ist, und wischen Sie den Schmutz mit einem trockenen oder feuchten Tuch vom Druckergehäuse ab.

#### **⚠ VORSICHT:**

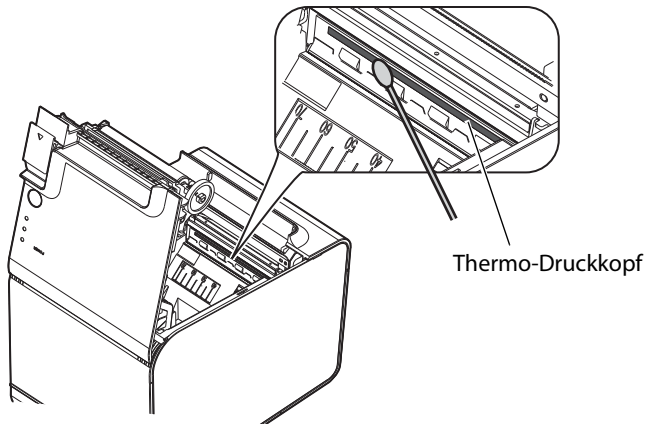
*Reinigen Sie das Produkt niemals mit Alkohol, Benzin, Verdünner oder anderen Lösungsmitteln. Die Teile aus Plastik oder Gummi könnten dadurch beschädigt werden oder zerbrechen.*

### **Reinigen des Thermo-Druckkopfes**

#### **⚠ VORSICHT:**

*Nach dem Drucken kann der Thermo-Druckkopf sehr heiß sein. Berühren Sie ihn nicht und lassen ihn vor der Reinigung abkühlen. Um eine Beschädigung des Thermokopfes zu vermeiden, berühren Sie diesen nicht mit den Fingern oder harten Gegenständen.*

Schalten Sie den Drucker aus und öffnen die Abdeckung des Druckers. Reinigen Sie die Thermoelemente des Thermo-Druckkopfes mit einem Wattebausch, der mit einer Alkohollösung (Äthanol oder IPA) befeuchtet ist.



Epson empfiehlt die regelmäßige Reinigung des Thermo-Druckkopfes (gewöhnlich alle 3 Monate)

---

## **Fehlersuche**

---

### **Der Ausdruck ist matt**

---

Wenn der Ausdruck matt ist, kann Klebstoff oder ein anderer fremder Stoff am Thermo-Druckkopf, an der Walze oder auf dem Papierweg des Druckers sein.

In solch einem Fall reinigen Sie zunächst den Thermo-Druckkopf nach den Anweisungen, die in "Reinigen des Thermo-Druckkopfes" auf Seite 17 beschrieben sind.

Wenn sich die Druckqualität nicht verbessert, reinigen Sie die Walze und den Papierweg des Druckers nach den Anweisungen, die in "Reinigen des Thermo-Druckkopfes" auf Seite 17 beschrieben sind.

---

### **ERROR LED an oder blinkend**

---

- Überprüfen Sie, ob die Rollenpapierabdeckung geschlossen ist, und sehen Sie nach der PAPER OUT LED. Schließen Sie die Abdeckung, oder wechseln Sie das Rollenpapier, wenn nötig.
- Wenn der Drucker viel gedruckt hat, kann der Thermokopf heiß sein. Warten Sie, bis sich der Kopf abgekühlt hat. Es wird automatisch mit dem Drucken fortgefahren.
- Öffnen Sie die Rollenpapierabdeckung, und sehen Sie nach, ob das Papier gestaut ist. Wenn ein Papierstau auftritt oder die Rollenpapierabdeckung nicht geöffnet werden kann, siehe Abschnitt unten.
- Schalten Sie den Drucker aus und wieder an. Wenn die LED weiter blinkt, benachrichtigen Sie Ihren Chef. Es kann sein, dass der Drucker repariert werden muss.

---

### **Papierstau**

---

Schalten Sie den Strom aus, und öffnen Sie die Rollenpapierabdeckung, um das gestaute Papier herauszunehmen. Legen Sie danach das Rollenpapier richtig ein. Wenn sich die Rollenpapierabdeckung nicht öffnen lässt, siehe Abschnitt unten.

Wenn Klebstoff oder andere fremde Stoffe an der Klinge der automatischen Schneidvorrichtung, an der Walze oder im Papierweg vorhanden sind, ist es wahrscheinlich, dass Papierstau auftritt. Siehe "Reinigen des Thermo-Druckkopfes" auf Seite 17 bezüglich Anweisungen zur Reinigung.

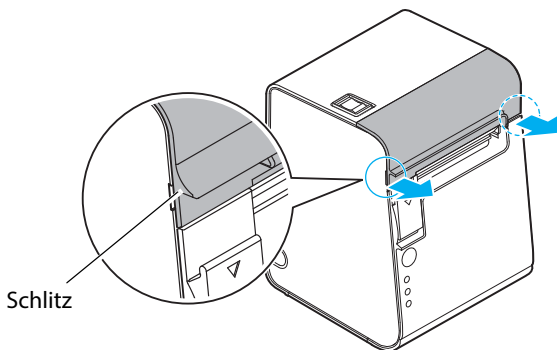
---

## Die Rollenpapierabdeckung lässt sich nicht öffnen

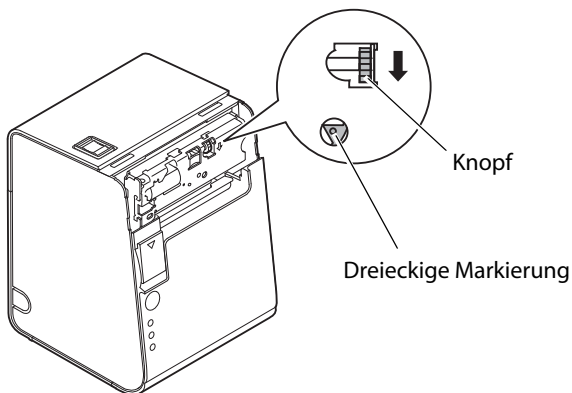
---

Befolgen Sie die unten beschriebenen Schritte, wenn sich die Rollenpapierabdeckung nicht öffnen lässt.

1. Schalten Sie den Drucker aus.
2. Führen Sie ein Werkzeug wie z.B. einen Schraubendreher in die Schlitz auf beiden Seiten des Druckers ein und heben die Abdeckung in Pfeilrichtung in Abbildung an, um sie abzunehmen.



3. Drehen Sie den Knopf in Pfeilrichtung in der Abbildung, indem Sie einen Kugelschreiber oder eine Pinzette benutzen, bis Sie eine dreieckige Markierung in der Öffnung sehen.



## **TM-L90 Technische Daten**

<b>Druckmethode</b>	Thermozeilen-Druck
<b>Auflösung</b>	203 dpi × 203 dpi [Punkte pro 25,4 mm {1"}]
<b>Druckbreite</b>	72 mm {2.84"}, 576 Punkte (Quittungspapierrolle mit 80 mm Breite)
<b>Papierabmessungen</b>	37,5 ± 0,5 ~ 69,5 ± 0,5 mm, 79,5 ± 0,5 (max. Rollendurchmesser 90 mm)
<b>Schnittstelle (kompatibel)</b>	Seriell (RS-232)/Parallel (IEEE 1284)/USB [Erfüllt: USB 2.0, Datenübertragungsgeschwindigkeit: Full-speed (12 Mbit/s)]/ Ethernet (10BASE-T/100BASE-TX)/Drahtlos (IEEE802.11 a/b/g/n)
<b>Stromversorgung*</b>	DC + 24 V ± 7%
<b>Stromverbrauch</b>	Etwa 1,8 A
<b>Temperatur</b>	Im Betrieb: 5 bis 45°C {41 bis 113°F} Lagerung: -10 bis 50°C {14 bis 122°F}, außer für Papier
<b>Luftfeuchtigkeit</b>	Im Betrieb: 10 bis 90% RH Lagerung: 10 bis 90%, außer für Papier
<b>Gesamtabmessungen</b>	148 × 140 × 203 mm {5.83 × 5.51 × 7.99"} (H × B × T)
<b>Gewicht</b>	Etwa 1.9 kg {4.19 lb}

dpi: Punkte pro 25,4 mm (dots per inch)

\*: Achten Sie darauf, dass Sie eine Stromquelle mit Sicherheitsstandards benutzen, die folgenden Datenerfüllt:  
Nennleistung: 24 V/2,0 - 10,0 A, Maximaler Ausgang: 240 VA oder weniger