



## ScanPal® 2

### Eigenschaften

- **128 x 64 Grafik LCD Display (mit Hintergrundbeleuchtung)**
- **CCD oder Laser Scanmodul**
- **1 MB Programmierspeicher und 1 MB SRAM Datenspeicher**
- **Schnittstellen: RS-232, KBW und Infrarot & IRDA**
- **Standard Alkaline Batterien oder NIMH Akku**
- **Windows „Applikation Generator“, Software für Datenaustausch**



Der **ScanPal® 2**, ist das mobile Datenerfassungsgerät für „Jedermann“. Standardanwendungen wie Bestandsaufnahmen im Inventurbereich, Dokumenten- oder Zeiterfassungen können über den windows-basierenden „Application Generator“ angepasst und ausgeführt werden. Darüber hinaus lässt sich das Anwendungsgebiet des ScanPal2 durch die C- und Basic-Programmierung nahezu unbegrenzt ausbauen.

Der Datenspeicher von 1MB gewährt flexibles, vom Computer unabhängiges, papierloses Arbeiten über mehrere Tage hinweg. Nach dem Erfassen der Barcodes wird der ScanPal2 in die Übertragungsstation gestellt und die Daten werden automatisch an Ihr System übertragen sowie der Akku nachgeladen.



Neben dem standardmäßigen RS232 Datentransfer bietet der ScanPal2 auch eine Übertragungsmöglichkeit via KeyboardWedge und Infrarot. Zum Schutz vor Datenverlust speichert eine Zusatzbatterie die Daten bis zu 30 Tage eigens im Gerät ab.

Mit 180g gehört der ScanPal2 zu den leichtesten Datenerfassungsgeräten seiner Klasse und garantiert somit ergonomisches und ermüdungsfreies Arbeiten. Das Graphik LCD Display verfügt über Hintergrundbeleuchtung, die batteriesparend auch ausgeschaltet werden kann. Darüber hinaus besteht die Möglichkeit, die Größe des Schriftbildes individuell einzustellen.

Der ScanPal2 ist in zwei Versionen – Laser oder CCD – erhältlich.



# ScanPal® 2

## BETRIEBSDATEN

CPU	16-bit CMOS, Stromsparmodus
Programmspeicher	1 MB Flash-Speicher
Datenspeicher	1 MB SRAM
Display	128 x 64 Pixel FSTN LCD-Display, mit LED-Gegenbeleuchtung
Tastenfeld	21 Gummitasten
Anzeige/Summer	Softwareprogrammierbare Audioausgabe, 1 KHz bis 4 KHz Zweifarbige LED (grün und rot) für Statusanzeige
Laserscanner	Lichtquelle – sichtbare Laserdiode, die mit 670 +/- 15nm arbeitet Scangeschwindigkeit: 36 +/- Scans/Sek. Abtastwinkel: 42° (Soll) Tiefenschärfe: 5 cm - 95 cm, je nach Strichcodeauflösung
CCD	Auflösung: 0,125 mm bis 1,00 mm Tiefenschärfe: 30 mm bis 200 mm (bei 0,33 mm Codes) Scangeschwindigkeit: 100 Scans/Sek.
Kommunikation:	RS232 – Übertragungsgeschwindigkeit bis zu 115,2 k Bits/s IRDA – Standard-IrDA 1,0 bis zu 115,2 k Bits/s Hochgeschwindigkeits-IR – bis zu 115,2 k Bits/s
Programmiersprachen	„C“, „BASIC“ und ein auf Windows basierender Anwendungsgenerator

## MECHANISCHE DATEN

Länge	145 mm
Breite	63 mm
Tiefe	33,5 mm
Gewicht	180 g (inkl. Batterien)

## ELEKTRISCHE DATEN

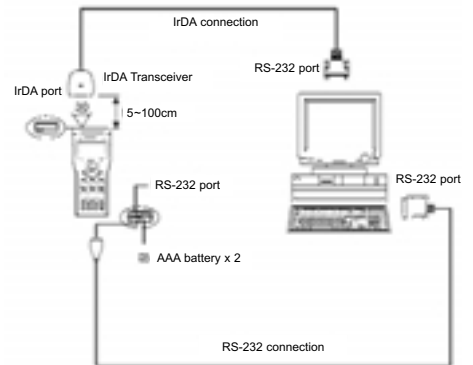
Batteriebetrieb	2 AAA-Batterien (Einweg oder wiederaufladbar)
Backup-Batterie	3,0 V, 7,0 mAh für SRAM und Kalender
Einsatzzeit	über 100 Stunden (mit Alkaline Batterien)

## UMGEBUNGSDATEN

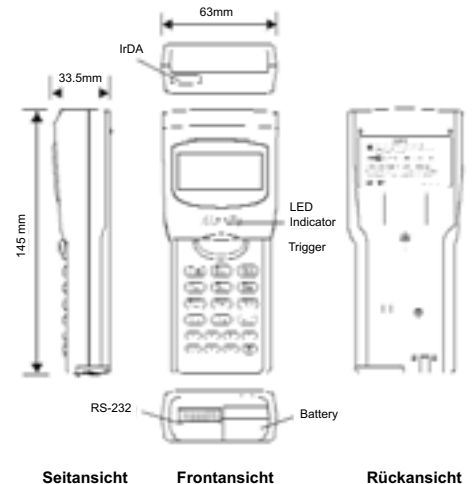
Betriebstemperatur	0°C bis 60°C
Lagertemperatur	-30°C bis 70°C
Feuchtigkeit (Lagerung)	keine Kondensation 5 % bis 95 %
Stoßfestigkeit	Fall aus 1,2 m Höhe auf Beton
EMV-Vorschriften	FCC-Klasse A, CE

KBW-Kabel, IR-Hochgeschwindigkeitstransceiver, Schutzhülle, separates Ladegerät für 2 Akku-Pack, Übertragungs- und Ladestation

## RS-232 and IrDA Schnittstellen



## Abmessungen



Technische Spezifikation können ohne Ankündigung geändert werden.  
Copyright: Oktober 2002  
Metrologic, alle Rechte vorbehalten.

### EUROPEAN REGIONAL OFFICES

**Eastern-Europe, Middle East & Africa**  
Metrologic Instruments GmbH  
Tel: +49 (0) 89 89 019 222  
ax: +49 (0) 89 89 019 173  
Email: info@east.metrologic.com  
www.europe.metrologic.com

**France**  
Metrologic Eria France SA  
Tel: +33 (0) 1 48.63.78.78  
Fax: +33 (0) 1 48.63.24.94  
Email: info@fr.metrologic.com  
www.europe.metrologic.com

**Germany**  
Metrologic Instruments GmbH  
Tel: +49 (0) 89 89 019 0  
Fax: +49 (0) 89 89 019 200  
Email: info@de.metrologic.com  
www.metrologic-instruments.de

**Italy**  
Metrologic Instruments Italia Srl  
Tel: +39 0 51 6511978  
Fax: +39 0 51 6521337  
Email: info@it.metrologic.com  
www.metrologic.it

**Spain**  
Metrologic Eria Ibérica SL  
Tel: +34 (91) 327 24 00  
Fax: +34 (91) 327 38 29  
Email: info@es.metrologic.com  
www.metrologic.es

**United Kingdom**  
Metrologic Instruments UK Ltd  
Tel: +44 (0)1256 365900  
Fax: +44 (0)1256 365955  
Email: info@uk.metrologic.com  
www.metrologic.co.uk

**USA**  
Metrologic Instruments, Inc.  
Tel. 1-800-ID-METRO  
Fax 1-856-228-6673  
Email: info@metrologic.com

**South America**  
Metrologic South America  
Tel. 5511-5505-6568  
Fax 5511-5505-1681  
Email: info@sa.metrologic.com

**Brazil (only)**  
Metrologic do Brasil Ltda.  
Tel. 5511-5505-2396  
Fax 5511-5507-2301  
Email: info@br.metrologic.com

**Asia**  
Metrologic Asia (Pte) Ltd.  
Tel. 65-842-7155  
Fax 886-3-2888292  
Email: info@sg.metrologic.com

**China (only)**  
Metro (Suzhou) Technologies Co.Ltd  
Tel: 86-512-2572511  
Fax: 86-512-2571517  
Email: info@cn.metrologic.com

**Metrologic**  
IDENTIFYING SOLUTIONS